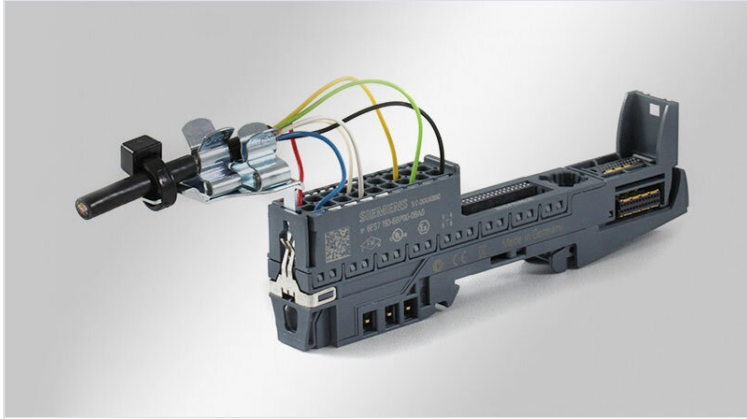


Clips de pantalla EMC para módulos Bus

con soporte de inserción



RoHS
compliant



Made in
Germany

La borna EMC STFZ|SKL combina las funciones de conexión de la pantalla y sujeción antitracción de los cables.

Está disponible en versiones para uno y dos cables. La borna STFZ2 se emplea en módulos I/O, en los que se conecten dos sensores o actuadores.

Los clips STFZ|SKL son compatibles con los módulos de periferia descentralizada de numerosos fabricantes, ver tabla a la izquierda.

Para los módulos Siemens SIMATIC ET 200SP icotek ofrece los clips especiales STFZ-SP|SKL en versiones para uno y dos cables.

Los clips de pantalla EMC STFZ ofrecen un sistema antitracción, guiado de cable y puesta a tierra, para módulos Bus descentralizados de numerosos fabricantes:

Tipo STFZ|SKL es compatible con:

Bosch Rexroth: IP20 Inline Module

PHOENIX CONTACT: Todos los módulos INLINE, en los cuales las bornas 1.4 y 2.4 estén dedicadas a la conexión de tierra.

Pilz: Todos los módulos PSSu, con borna de tierra 13 y 23

Siemens: Todos los módulos ET200, en los que las bornas 4 y 8 sean bornas de tierra,

así como módulos terminales con bornas de tierras adicionales.

TURCK: BL20 I/O System

VIPA SLIO: Todos los módulos SLIO en los que las bornas 4 y 8 no estén ocupadas

WAGO: Válido para módulos WAGO I/O del sistema 750, en los cuales 4 y 8 estén destinadas a tierra.

Rockwell Automation / Allen-Bradley: Serie 1734

La herramienta de inserción STFZ I/O facilita el montaje de los clips STFZ actuando sobre dos resortes simultáneamente.

Tipo STFZ-SP|SKL es compatible con:

Siemens: SIMATIC ET 200SP

Tipo STFZ-U|SKL es compatible con:

Beckhoff: EL 3122, ES 3122, ES 9100, ES 9410, KL 1114, KS 2134

Está disponible en versiones para uno y dos cables. La borna STFZ2 se emplea en módulos I/O, en los que se conecten dos sensores o actuadores.

Especificaciones

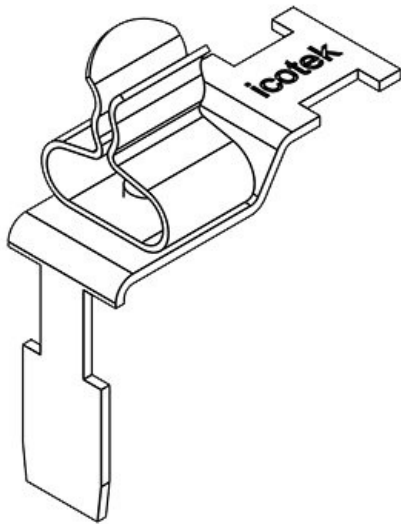
Material	Clip de pantalla: Acero muelle, con baño de zinc Pie a presión: Acero galvanizado con baño de zinc
Propiedades	A prueba de vibración
Opciones de montaje	Inserción

Ventajas y beneficios

- Gran zona de contacto
- Contacto aislante y alivio de tensión separados
- El diseño del resorte no requiere ningún ajuste y mantiene contacto permanente con la pantalla del cable
- Puesta a tierra de cables de señal junto a la terminal
- Sistema antitracción y gestión de cable directamente en el módulo Bus

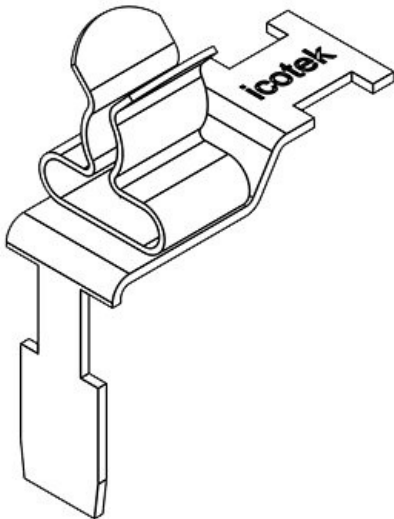
Tipos y tamaños de productos

STFZ-SP|SKL 1.5-3



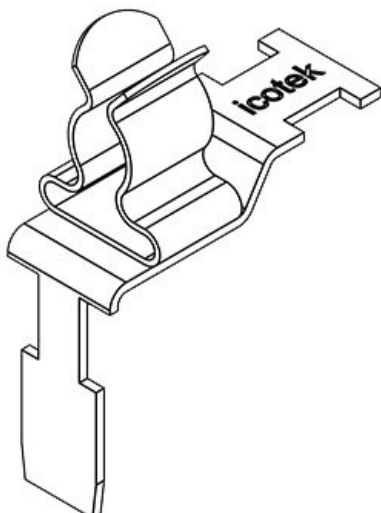
Ref.	37512.1	Largo	26,5 mm
EAN	4251269305	Ancho	11,8 mm
	696	Altura	32,9 mm
Unidad de embalaje	10		
Número de clips EMC	1		
Para número máximo de cables	1		
Diámetro mínimo de pantalla (pos. 1)	1,5 mm		
Diámetro máximo de pantalla (pos. 1)	3 mm		

STFZ-SP|SKL 3-6



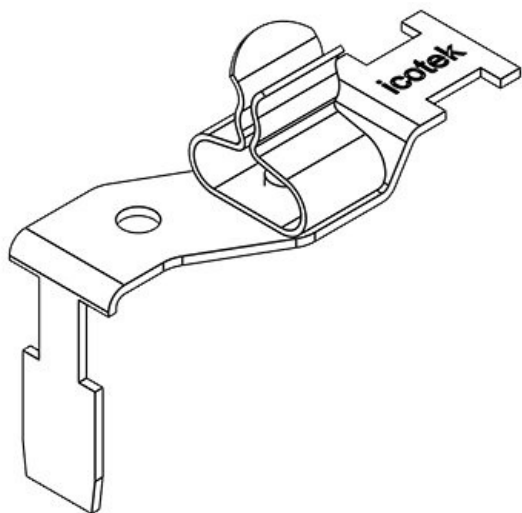
Ref.	37512.2	Largo	26,5 mm
EAN	4251269305	Ancho	11,8 mm
	702	Altura	33,6 mm
Unidad de embalaje	10		
Número de clips EMC	1		
Para número máximo de cables	1		
Diámetro mínimo de pantalla (pos. 1)	3 mm		
Diámetro máximo de pantalla (pos. 1)	6 mm		

STFZ-SP|SKL 6-8



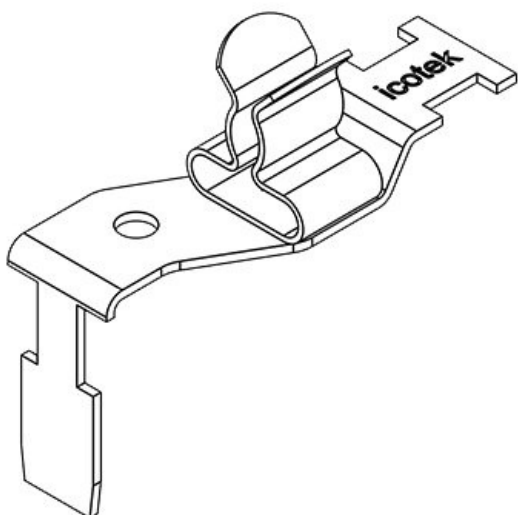
Ref.	37512.3	Largo	26,5 mm
EAN	4251269305	Ancho	11,8 mm
	719	Altura	35 mm
Unidad de embalaje	10		
Número de clips EMC	1		
Para número máximo de cables	1		
Diámetro mínimo de pantalla (pos. 1)	6 mm		
Diámetro máximo de pantalla (pos. 1)	8 mm		

STFZ2-SP|01



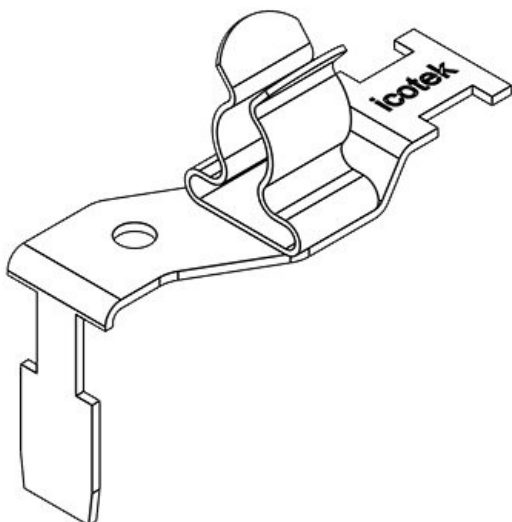
Ref.	37507.01	Largo	36,5 mm
EAN	4251269305	Ancho	15,9 mm
	511	Altura	32,9 mm
Unidad de embalaje	10		
Número de clips EMC	1		
Para número máximo de cables	1		
Diámetro mínimo de pantalla (pos. 2)	1,5 mm		
Diámetro máximo de pantalla (pos. 2)	3 mm		

STFZ2-SP|02



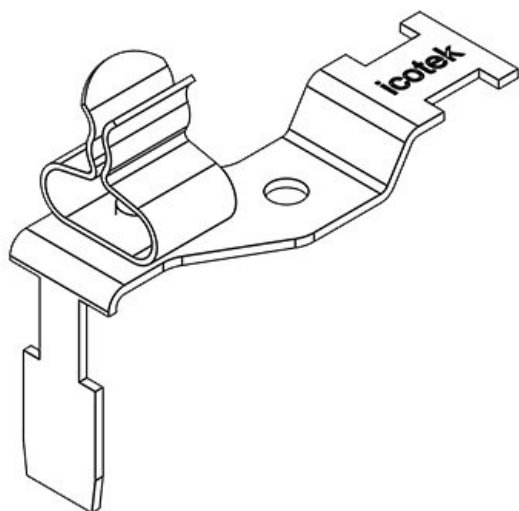
Ref.	37507.02	Largo	36,5 mm
EAN	4251269305	Ancho	15,9 mm
	528	Altura	33,6 mm
Unidad de embalaje	10		
Número de clips EMC	1		
Para número máximo de cables	1		
Diámetro mínimo de pantalla (pos. 2)	3 mm		
Diámetro máximo de pantalla (pos. 2)	6 mm		

STFZ2-SP|03



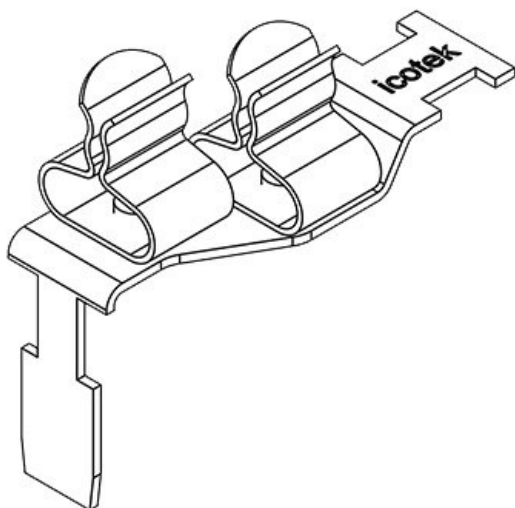
Ref.	37507.03	Largo	36,5 mm
EAN	4251269305	Ancho	15,9 mm
	535	Altura	35 mm
Unidad de embalaje	10		
Número de clips EMC	1		
Para número máximo de cables	1		
Diámetro mínimo de pantalla (pos. 2)	6 mm		
Diámetro máximo de pantalla (pos. 2)	8 mm		

STFZ2-SP|10



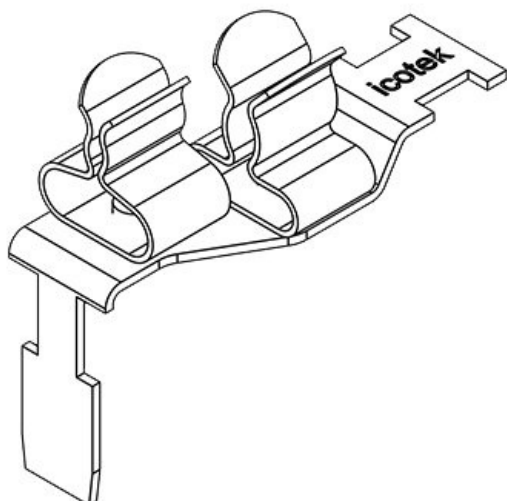
Ref.	37507.10	Largo	36,5 mm
EAN	4251269305	Ancho	15,9 mm
	542	Altura	32,9 mm
Unidad de embalaje	10		
Número de clips EMC	1		
Para número máximo de cables	1		
Diámetro mínimo de pantalla (pos. 1)	1,5 mm		
Diámetro máximo de pantalla (pos. 1)	3 mm		

STFZ2-SP|11



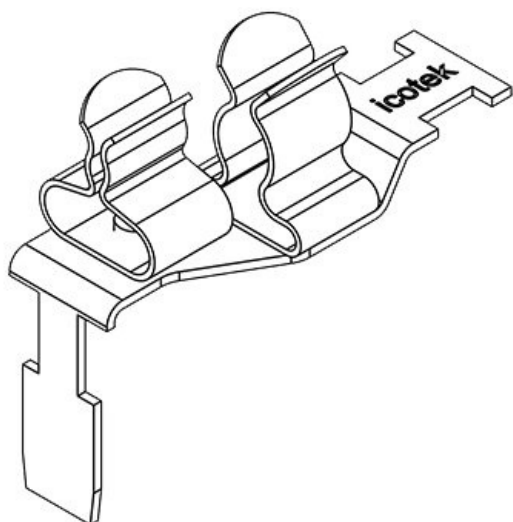
Ref.	37507.11	Diámetro mínimo de pantalla (pos. 2)	1,5 mm
EAN	4251269305	Diámetro máximo de pantalla (pos. 2)	3 mm
	559	Largo	36,5 mm
Unidad de embalaje	10	Ancho	15,9 mm
Número de clips EMC	2	Altura	32,9 mm
Para número máximo de cables	2		
Diámetro mínimo de pantalla (pos. 1)	1,5 mm		
Diámetro máximo de pantalla (pos. 1)	3 mm		

STFZ2-SP|12



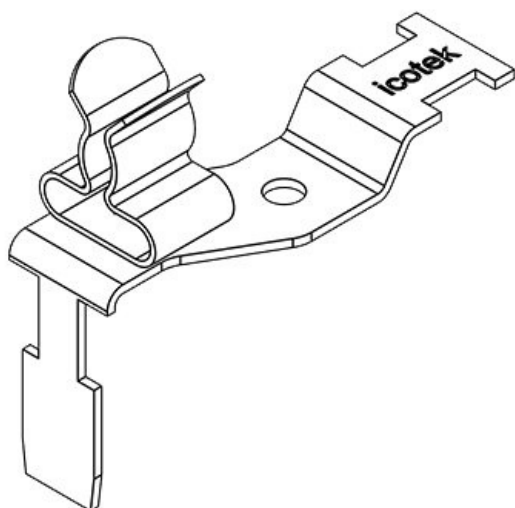
Ref.	37507.12	Diámetro mínimo de pantalla (pos. 2)	3 mm
EAN	4251269305	Diámetro máximo de pantalla (pos. 2)	6 mm
	566	Largo	36,5 mm
Unidad de embalaje	10	Ancho	16,8 mm
Número de clips EMC	2	Altura	33,6 mm
Para número máximo de cables	2		
Diámetro mínimo de pantalla (pos. 1)	1,5 mm		
Diámetro máximo de pantalla (pos. 1)	3 mm		

STFZ2-SP|13



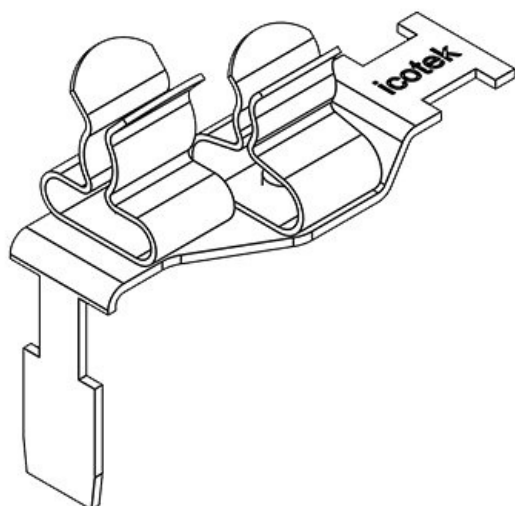
Ref.	37507.13	Diámetro	6 mm
EAN	4251269305	mínimo de	
	573	pantalla (pos.	
	10	2)	
Unidad de		Diámetro	8 mm
embalaje		máximo de	
Número de	2	pantalla (pos.	
clips EMC		2)	
Para número	2	Largo	36,5 mm
máximo de		Ancho	16,8 mm
cables		Altura	35 mm
Diámetro	1,5 mm		
mínimo de			
pantalla (pos.			
1)			
Diámetro	3 mm		
máximo de			
pantalla (pos.			
1)			

STFZ2-SP|20



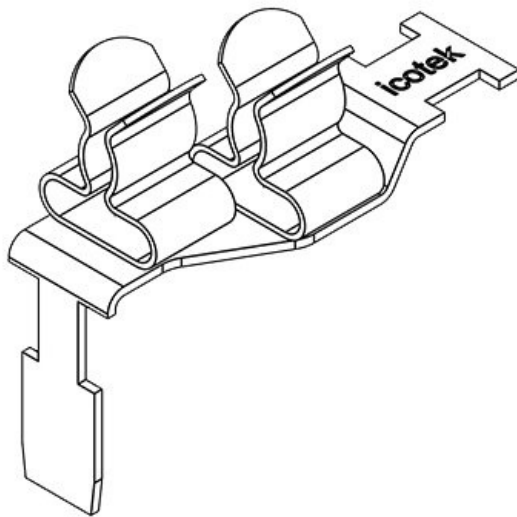
Ref.	37507.20	Largo	36,5 mm
EAN	4251269305	Ancho	15,9 mm
	580	Altura	33,6 mm
	10		
Unidad de			
embalaje			
Número de	1		
clips EMC			
Para número	1		
máximo de			
cables			
Diámetro	3 mm		
mínimo de			
pantalla (pos.			
1)			
Diámetro	6 mm		
máximo de			
pantalla (pos.			
1)			

STFZ2-SP|21



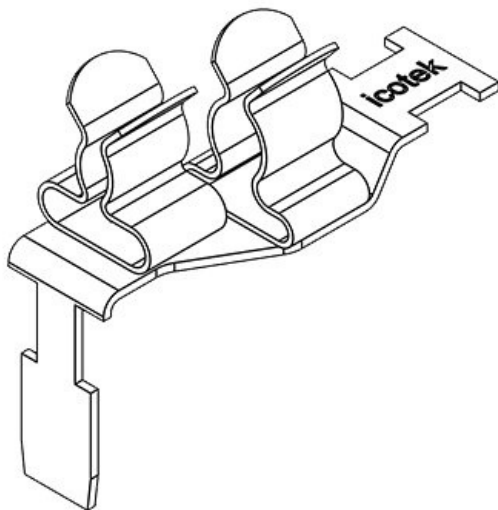
Ref.	37507.21	Diámetro	1,5 mm
EAN	4251269305	mínimo de	
	597	pantalla (pos.	
	10	2)	
Unidad de		Diámetro	3 mm
embalaje		máximo de	
Número de	2	pantalla (pos.	
clips EMC		2)	
Para número	2	Largo	36,5 mm
máximo de		Ancho	16,8 mm
cables		Altura	33,6 mm
Diámetro	3 mm		
mínimo de			
pantalla (pos.			
1)			
Diámetro	6 mm		
máximo de			
pantalla (pos.			
1)			

STFZ2-SP|22



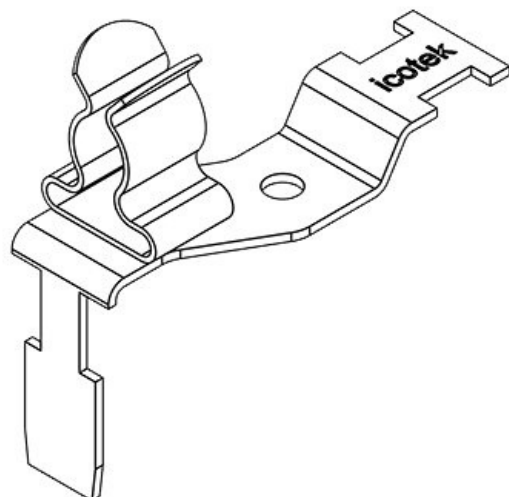
Ref.	37507.22	Diámetro	3 mm
EAN	4251269305603	mínimo de pantalla (pos. 2)	
Unidad de embalaje	10	Diámetro	6 mm
Número de clips EMC	2	máximo de pantalla (pos. 2)	
Para número máximo de cables	2	Largo	36,5 mm
Diámetro mínimo de pantalla (pos. 1)	3 mm	Ancho	16,8 mm
Diámetro máximo de pantalla (pos. 1)	6 mm	Altura	33,6 mm

STFZ2-SP|23



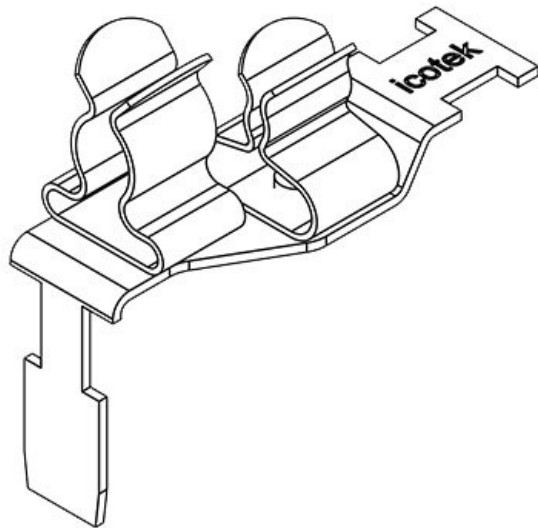
Ref.	37507.23	Diámetro	6 mm
EAN	4251269305610	mínimo de pantalla (pos. 2)	
Unidad de embalaje	10	Diámetro	8 mm
Número de clips EMC	2	máximo de pantalla (pos. 2)	
Para número máximo de cables	2	Largo	36,5 mm
Diámetro mínimo de pantalla (pos. 1)	3 mm	Ancho	16,8 mm
Diámetro máximo de pantalla (pos. 1)	6 mm	Altura	35 mm

STFZ2-SP|30



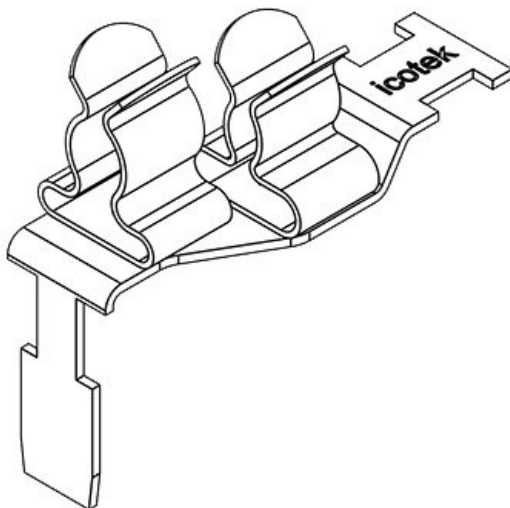
Ref.	37507.30	Largo	36,5 mm
EAN	4251269305627	Ancho	15,9 mm
Unidad de embalaje	10	Altura	35 mm
Número de clips EMC	1		
Para número máximo de cables	1		
Diámetro mínimo de pantalla (pos. 1)	6 mm		
Diámetro máximo de pantalla (pos. 1)	8 mm		

STFZ2-SP|31



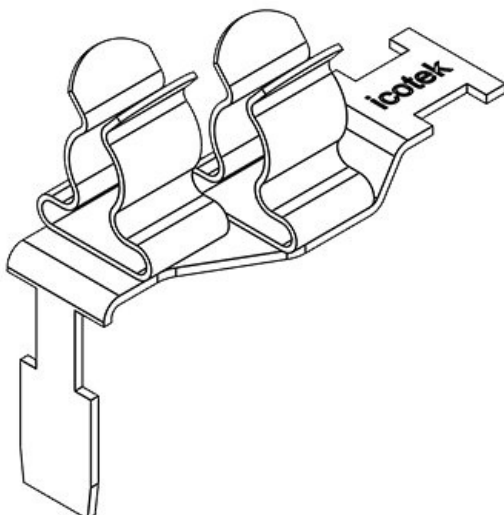
Ref.	37507.31	Diámetro	1,5 mm
EAN	4251269305634	mínimo de pantalla (pos. 2)	
Unidad de embalaje	10	Diámetro	3 mm
Número de clips EMC	2	máximo de pantalla (pos. 2)	
Para número máximo de cables	2	Largo	36,5 mm
Diámetro mínimo de pantalla (pos. 1)	6 mm	Ancho	16,8 mm
Diámetro máximo de pantalla (pos. 1)	8 mm	Altura	35 mm

STFZ2-SP|32



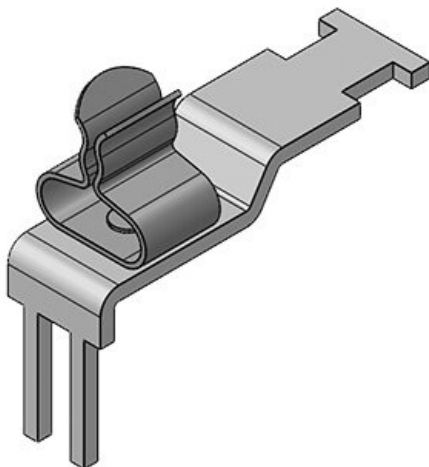
Ref.	37507.32	Diámetro	3 mm
EAN	4251269305641	mínimo de pantalla (pos. 2)	
Unidad de embalaje	10	Diámetro	6 mm
Número de clips EMC	2	máximo de pantalla (pos. 2)	
Para número máximo de cables	2	Largo	36,5 mm
Diámetro mínimo de pantalla (pos. 1)	6 mm	Ancho	16,8 mm
Diámetro máximo de pantalla (pos. 1)	8 mm	Altura	35 mm

STFZ2-SP|33



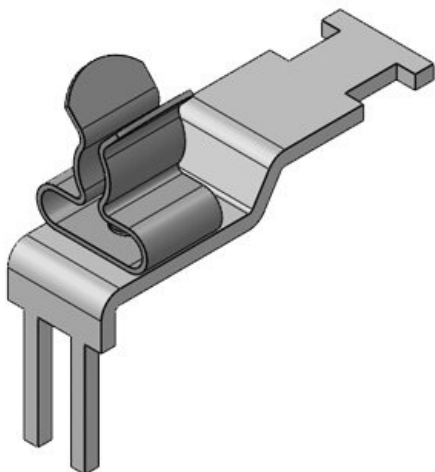
Ref.	37507.33	Diámetro	6 mm
EAN	4251269305658	mínimo de pantalla (pos. 2)	
Unidad de embalaje	10	Diámetro	8 mm
Número de clips EMC	2	máximo de pantalla (pos. 2)	
Para número máximo de cables	2	Largo	36,5 mm
Diámetro mínimo de pantalla (pos. 1)	6 mm	Ancho	16,8 mm
Diámetro máximo de pantalla (pos. 1)	8 mm	Altura	35 mm

STFZ-U|SKL 1.5-3



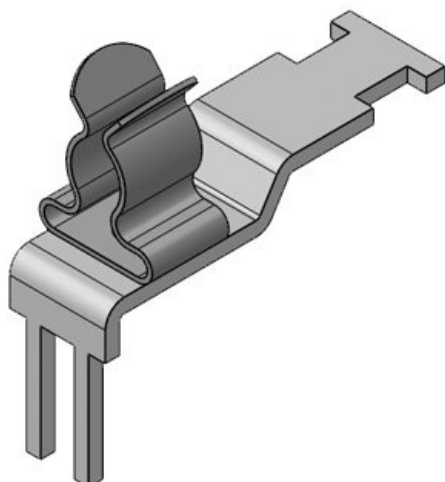
Ref.	37514.1	Largo	35,5 mm
EAN	4251269305	Ancho	11,8 mm
	726	Altura	29,9 mm
Unidad de embalaje	10		
Número de clips EMC	1		
Para número máximo de cables	1		
Diámetro mínimo de pantalla (pos. 1)	1,5 mm		
Diámetro máximo de pantalla (pos. 1)	3 mm		

STFZ-U|SKL 3-6



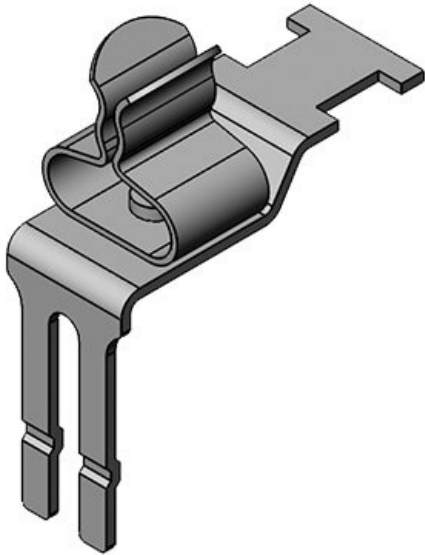
Ref.	37514.2	Largo	35,5 mm
EAN	4251269305	Ancho	11,8 mm
	733	Altura	30,6 mm
Unidad de embalaje	10		
Número de clips EMC	1		
Para número máximo de cables	1		
Diámetro mínimo de pantalla (pos. 1)	3 mm		
Diámetro máximo de pantalla (pos. 1)	6 mm		

STFZ-U|SKL 6-8



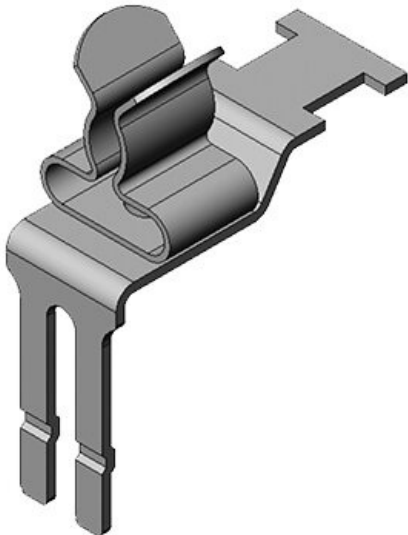
Ref.	37514.3	Largo	35,5 mm
EAN	4251269305	Ancho	11,8 mm
	740	Altura	31,6 mm
Unidad de embalaje	10		
Número de clips EMC	1		
Para número máximo de cables	1		
Diámetro mínimo de pantalla (pos. 1)	6 mm		
Diámetro máximo de pantalla (pos. 1)	8 mm		

STFZ|SKL 1.5-3



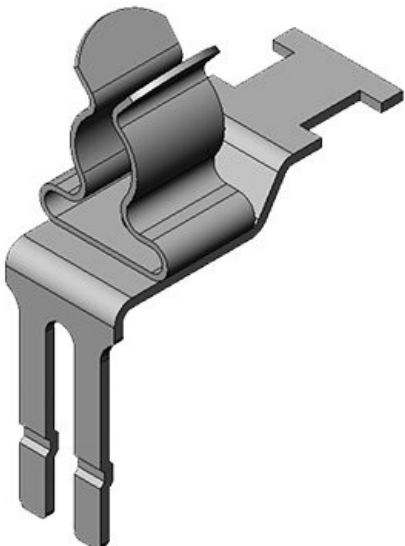
Ref.	37510.1	Largo	26,5 mm
EAN	4251269305	Ancho	11,8 mm
	665	Altura	32,9 mm
Unidad de embalaje	10		
Número de clips EMC	1		
Para número máximo de cables	1		
Diámetro mínimo de pantalla (pos. 1)	1,5 mm		
Diámetro máximo de pantalla (pos. 1)	3 mm		

STFZ|SKL 3-6



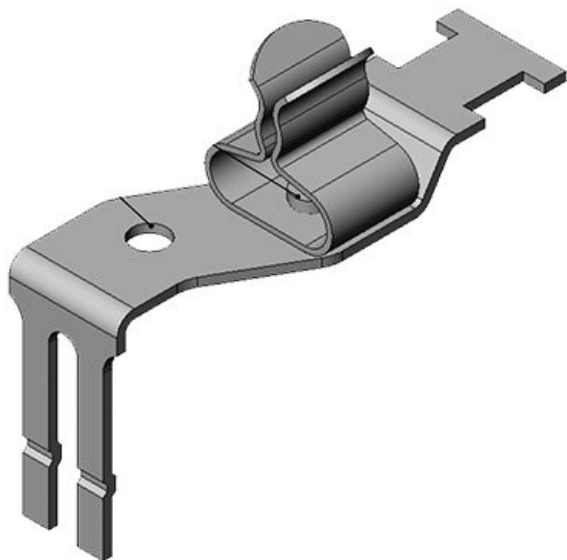
Ref.	37510.2	Largo	26,5 mm
EAN	4251269305	Ancho	11,8 mm
	672	Altura	33,6 mm
Unidad de embalaje	10		
Número de clips EMC	1		
Para número máximo de cables	1		
Diámetro mínimo de pantalla (pos. 1)	3 mm		
Diámetro máximo de pantalla (pos. 1)	6 mm		

STFZ|SKL 6-8



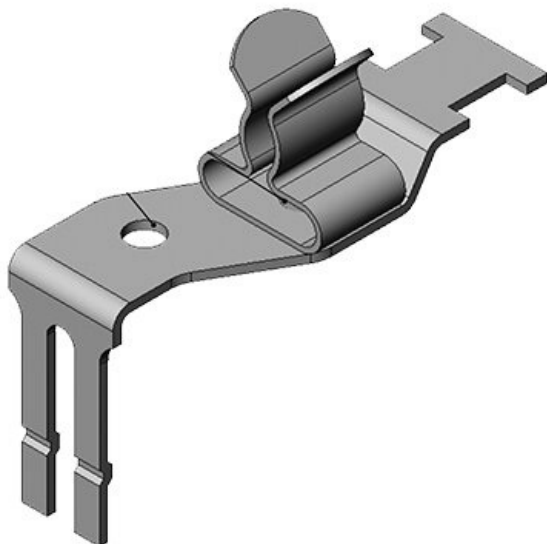
Ref.	37510.3	Largo	26,5 mm
EAN	4251269305	Ancho	11,8 mm
	689	Altura	35 mm
Unidad de embalaje	10		
Número de clips EMC	1		
Para número máximo de cables	1		
Diámetro mínimo de pantalla (pos. 1)	6 mm		
Diámetro máximo de pantalla (pos. 1)	8 mm		

STFZ2|01



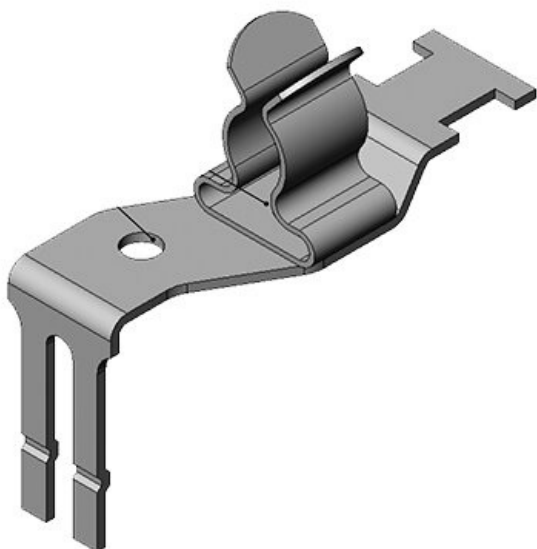
Ref.	37505.01	Largo	36 mm
EAN	4251269305	Ancho	16 mm
	368	Altura	33 mm
Unidad de embalaje	10		
Número de clips EMC	1		
Para número máximo de cables	1		
Diámetro mínimo de pantalla (pos. 2)	1,5 mm		
Diámetro máximo de pantalla (pos. 2)	3 mm		

STFZ2|02



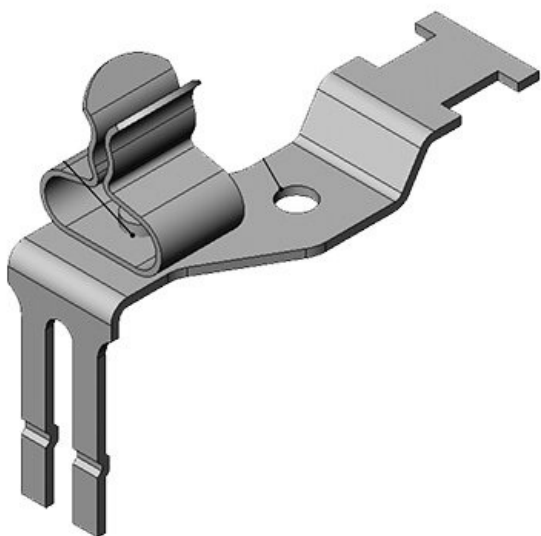
Ref.	37505.02	Largo	36 mm
EAN	4251269305	Ancho	16 mm
	375	Altura	34 mm
Unidad de embalaje	10		
Número de clips EMC	1		
Para número máximo de cables	1		
Diámetro mínimo de pantalla (pos. 2)	3 mm		
Diámetro máximo de pantalla (pos. 2)	6 mm		

STFZ2|03



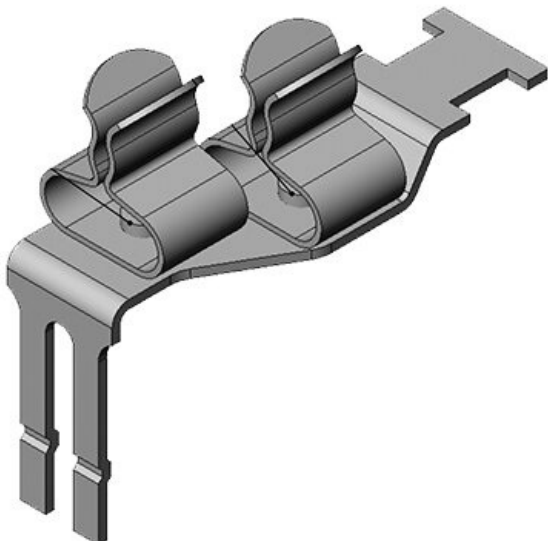
Ref.	37505.03	Largo	36 mm
EAN	4251269305	Ancho	16 mm
	382	Altura	35 mm
Unidad de embalaje	10		
Número de clips EMC	1		
Para número máximo de cables	1		
Diámetro mínimo de pantalla (pos. 2)	6 mm		
Diámetro máximo de pantalla (pos. 2)	8 mm		

STFZ2|10



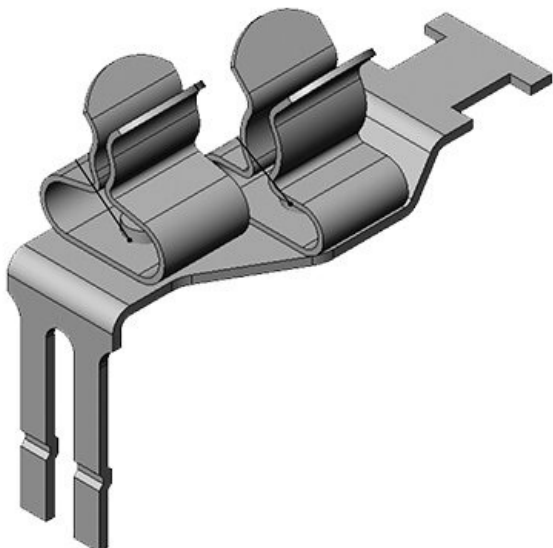
Ref.	37505.10	Largo	36 mm
EAN	4251269305	Ancho	16 mm
	399	Altura	33 mm
Unidad de embalaje	10		
Número de clips EMC	1		
Para número máximo de cables	1		
Diámetro mínimo de pantalla (pos. 1)	1,5 mm		
Diámetro máximo de pantalla (pos. 1)	3 mm		

STFZ2|11



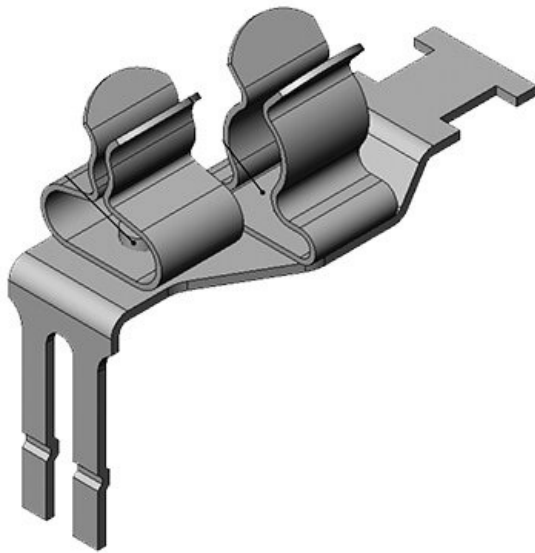
Ref.	37505.11	Diámetro mínimo de pantalla (pos. 2)	1,5 mm
EAN	4251269305	Diámetro máximo de pantalla (pos. 2)	3 mm
	405	Largo	36 mm
Unidad de embalaje	10	Ancho	17 mm
Número de clips EMC	2	Altura	33 mm
Para número máximo de cables	2		
Diámetro mínimo de pantalla (pos. 1)	1,5 mm		
Diámetro máximo de pantalla (pos. 1)	3 mm		

STFZ2|12



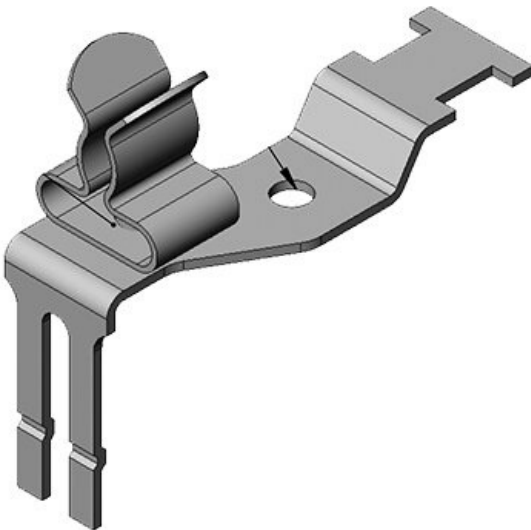
Ref.	37505.12	Diámetro mínimo de pantalla (pos. 2)	3 mm
EAN	4251269305	Diámetro máximo de pantalla (pos. 2)	6 mm
	412	Largo	36 mm
Unidad de embalaje	10	Ancho	17 mm
Número de clips EMC	2	Altura	34 mm
Para número máximo de cables	2		
Diámetro mínimo de pantalla (pos. 1)	1,5 mm		
Diámetro máximo de pantalla (pos. 1)	3 mm		

STFZ2|13



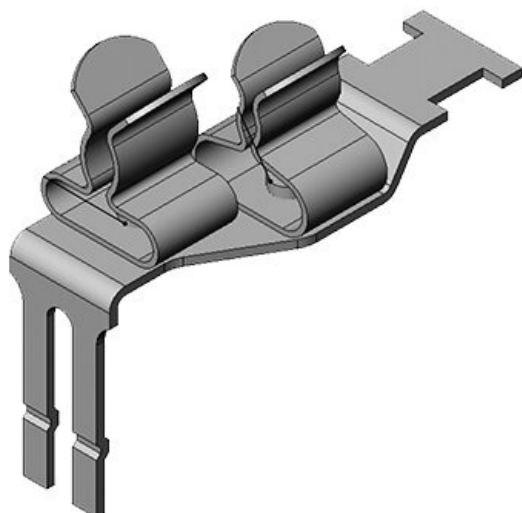
Ref.	37505.13	Diámetro	6 mm
EAN	4251269305	mínimo de	
	429	pantalla (pos.	
	10	2)	
Unidad de		Diámetro	8 mm
embalaje		máximo de	
Número de	2	pantalla (pos.	
clips EMC		2)	
Para número	2	Largo	36 mm
máximo de		Ancho	17 mm
cables		Altura	35 mm
Diámetro	1,5 mm		
mínimo de			
pantalla (pos.			
1)			
Diámetro	3 mm		
máximo de			
pantalla (pos.			
1)			

STFZ2|20



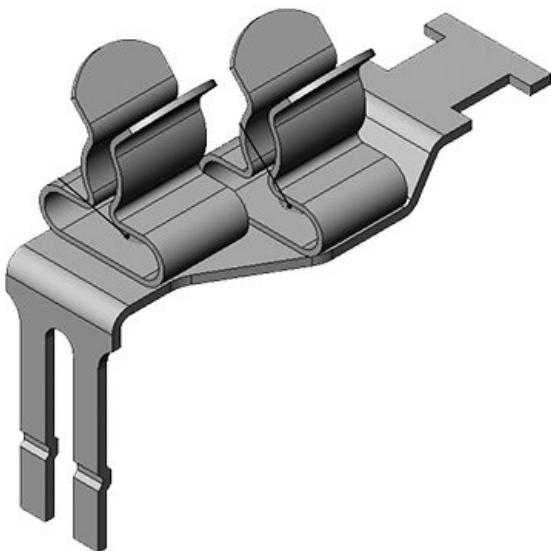
Ref.	37505.20	Largo	36 mm
EAN	4251269305	Ancho	16 mm
	436	Altura	34 mm
	10		
Unidad de			
embalaje			
Número de	1		
clips EMC			
Para número	1		
máximo de			
cables			
Diámetro	3 mm		
mínimo de			
pantalla (pos.			
1)			
Diámetro	6 mm		
máximo de			
pantalla (pos.			
1)			

STFZ2|21



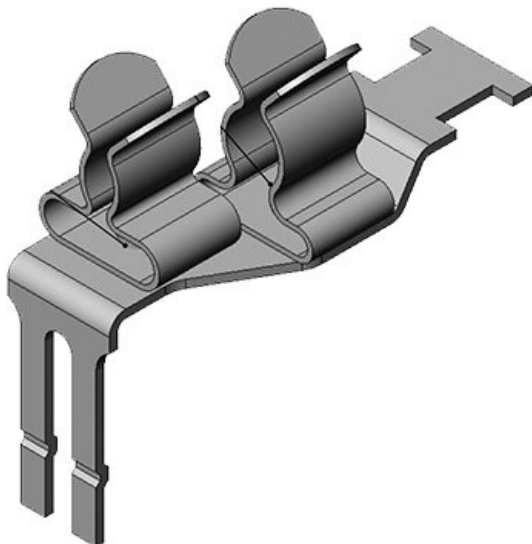
Ref.	37505.21	Diámetro	1,5 mm
EAN	4251269305	mínimo de	
	443	pantalla (pos.	
	10	2)	
Unidad de		Diámetro	3 mm
embalaje		máximo de	
Número de	2	pantalla (pos.	
clips EMC		2)	
Para número	2	Largo	36 mm
máximo de		Ancho	17 mm
cables		Altura	34 mm
Diámetro	3 mm		
mínimo de			
pantalla (pos.			
1)			
Diámetro	6 mm		
máximo de			
pantalla (pos.			
1)			

STFZ2|22



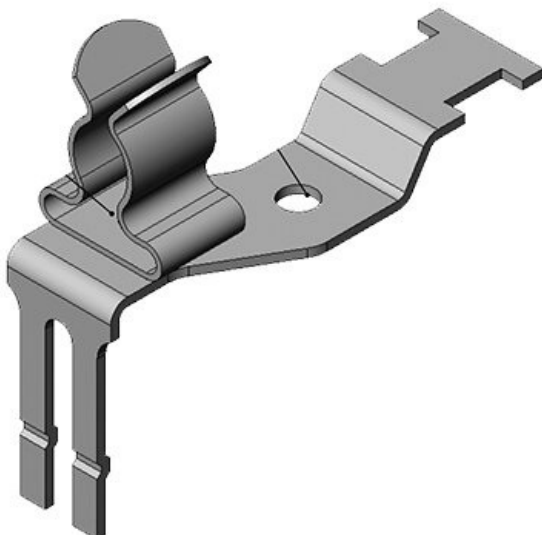
Ref.	37505.22	Diámetro	3 mm
EAN	4251269305	mínimo de	
	450	pantalla (pos.	
		2)	
Unidad de	10	Diámetro	6 mm
embalaje		máximo de	
Número de	2	pantalla (pos.	
clips EMC		2)	
Para número	2	Largo	36 mm
máximo de		Ancho	17 mm
cables		Altura	34 mm
Diámetro	3 mm		
mínimo de			
pantalla (pos.			
1)			
Diámetro	6 mm		
máximo de			
pantalla (pos.			
1)			

STFZ2|23



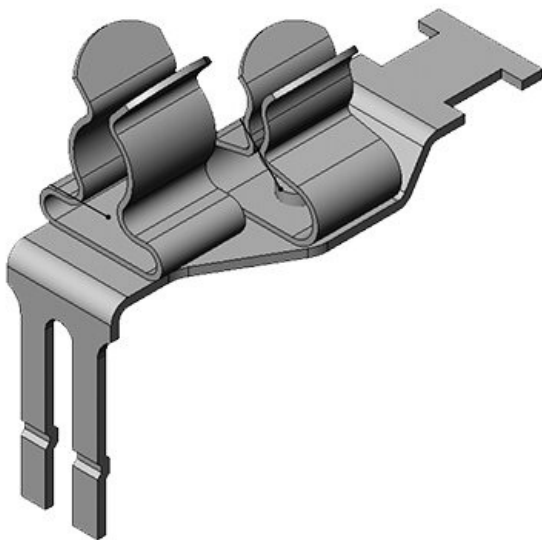
Ref.	37505.23	Diámetro	6 mm
EAN	4251269305	mínimo de	
	467	pantalla (pos.	
		2)	
Unidad de	10	Diámetro	8 mm
embalaje		máximo de	
Número de	2	pantalla (pos.	
clips EMC		2)	
Para número	2	Largo	36 mm
máximo de		Ancho	17 mm
cables		Altura	35 mm
Diámetro	3 mm		
mínimo de			
pantalla (pos.			
1)			
Diámetro	6 mm		
máximo de			
pantalla (pos.			
1)			

STFZ2|30



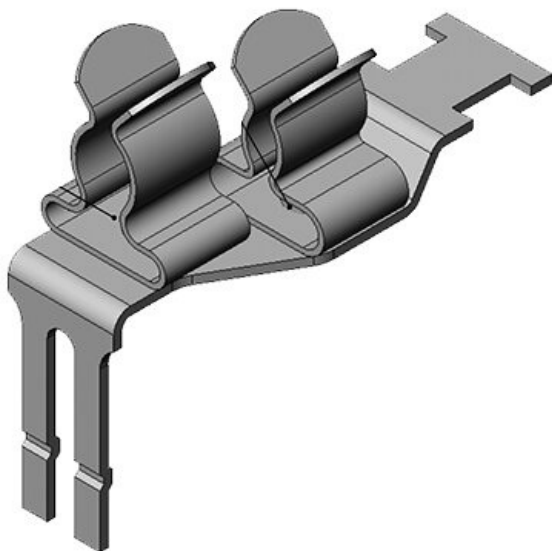
Ref.	37505.30	Largo	36 mm
EAN	4251269305	Ancho	16 mm
	474	Altura	35 mm
Unidad de	10		
embalaje			
Número de	1		
clips EMC			
Para número	1		
máximo de			
cables			
Diámetro	6 mm		
mínimo de			
pantalla (pos.			
1)			
Diámetro	8 mm		
máximo de			
pantalla (pos.			
1)			

STFZ2|31



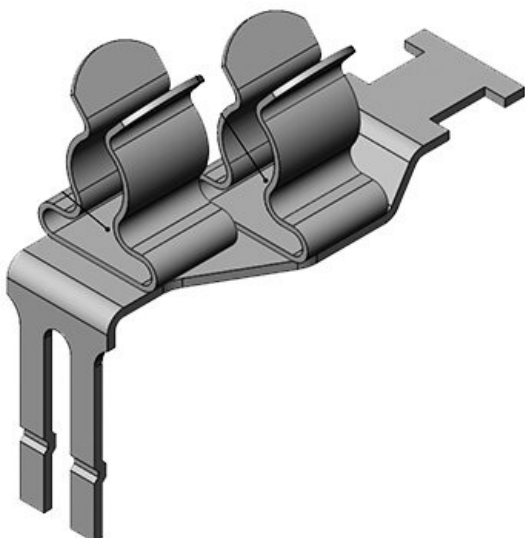
Ref.	37505.31	Diámetro	1,5 mm
EAN	4251269305	mínimo de	
	481	pantalla (pos.	
	10	2)	
Unidad de		Diámetro	3 mm
embalaje		máximo de	
Número de	2	pantalla (pos.	
clips EMC		2)	
Para número	2	Largo	36 mm
máximo de		Ancho	17 mm
cables		Altura	35 mm
Diámetro	6 mm		
mínimo de			
pantalla (pos.			
1)			
Diámetro	8 mm		
máximo de			
pantalla (pos.			
1)			

STFZ2|32



Ref.	37505.32	Diámetro	3 mm
EAN	4251269305	mínimo de	
	498	pantalla (pos.	
	10	2)	
Unidad de		Diámetro	6 mm
embalaje		máximo de	
Número de	2	pantalla (pos.	
clips EMC		2)	
Para número	2	Largo	36 mm
máximo de		Ancho	17 mm
cables		Altura	35 mm
Diámetro	6 mm		
mínimo de			
pantalla (pos.			
1)			
Diámetro	8 mm		
máximo de			
pantalla (pos.			
1)			

STFZ2|33



Ref.	37505.33	Diámetro	6 mm
EAN	4251269305	mínimo de	
	504	pantalla (pos.	
	10	2)	
Unidad de		Diámetro	8 mm
embalaje		máximo de	
Número de	2	pantalla (pos.	
clips EMC		2)	
Para número	2	Largo	36 mm
máximo de		Ancho	17 mm
cables		Altura	35 mm
Diámetro	6 mm		
mínimo de			
pantalla (pos.			
1)			
Diámetro	8 mm		
máximo de			
pantalla (pos.			
1)			

STFZ I/O Insert Tool

Ref. **61430**
EAN
Unidad de **1**
embalaje



icotek[®]
smart cable management